



**Belastung:** 15 kN Prüfkraft EN 124

**Material:** Zarge und Zwischenstege aus Aluminium Strangenpressprofil. Platte aus Aluminium Warzenblech 3/4,5 mm. Verstärkung der Unterseite aus Aluminium. Edelstahlschrauben. Gut chemikalienbeständige Spezialdichtung.

**Eigenschaften: RVA-RA Alu in weitgehend dichter Ausführung (Bauweise ähnlich wie RVA):**

Neuartiges Baukastensystem mit enormen Vorteilen. Die Zargen werden mit speziellen Verbindungselementen in Längsrichtung verbunden. Bei größeren Abdeckungen (ab einer Länge von ca. 3 m) wird die HAGO-Reihenschachtabdeckung zerlegt geliefert und bauseits montiert. **Zwischenstege mit Patent:** Das System der Zwischenstege (Querstege) ist mit Patent registriert. Zwischenstege werden einfach eingelegt und fixiert. Sie können ohne Aufwand bequem wieder weggenommen werden, wenn der Schacht in seiner ganzen Länge frei zugänglich sein muss, z. B. bei nachträglicher Verlegung von Rohrleitungen bzw. bei Reparaturarbeiten im Schacht.

**Öffnen mit dem Lift Off System:** Jeder HAGO-DECK Type RVA-RA Alu liegt eine genügende Anzahl Aushebeschlüssel sowie eine genaue Einbauanleitung bei.

**Geruchs- und Wasserdicht:** HAGODECK Type RVA-RA Alu ist absolut rostfrei. RVA-RA überzeugt durch sein geringes Gewicht. Sorgfältig abgedichtet mit EPDM-Dichtungen. Völlige Wasserdichtheit nicht garantiert!

**Anwendungsempfehlung:** Aufgrund des geringen Gewichts bzw. hohen Korrosionsbeständigkeit ist die RVA-RA die ideale Abdeckung für Versorgungs- und Entsorgungskanäle.

**Einbau:** Der Einbau muss fachgerecht nach unserer Einbauanleitung erfolgen. Bei wasserdichten Typen ist auf der Baustelle besonders auf einen dichten Anschluss an der Zargenunterseite zu achten.

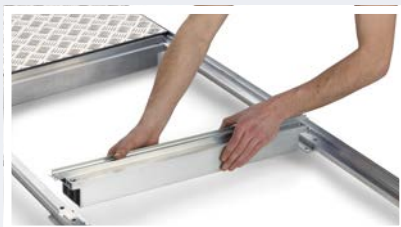
**Ausschreibungstext:** www.hago.at



RVA-RA

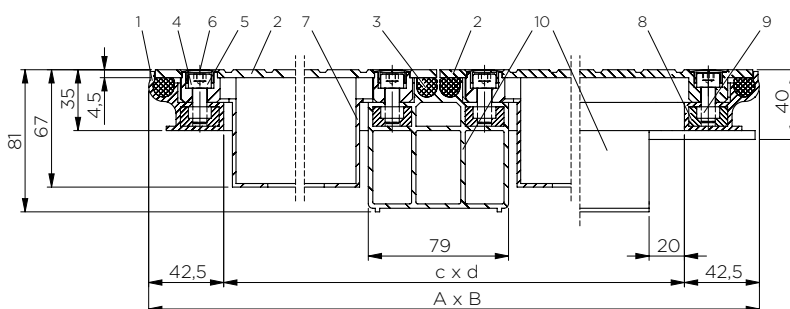


eine Abdeckung entnommen



herausnehmbarer Steg

RVA-RA Alu



- |                                   |                            |                                |
|-----------------------------------|----------------------------|--------------------------------|
| 1 Zarge                           | 5 Hülse                    | 9 Vierkantschraube (Edelstahl) |
| 2 Platte                          | 6 Abdeckkappe (Kunststoff) | 10 Steg herausnehmbar          |
| 3 Dichtung                        | 7 Verstärkung Platte       |                                |
| 4 Innensechskantschr. (Edelstahl) | 8 Spritzteil (Kunststoff)  |                                |